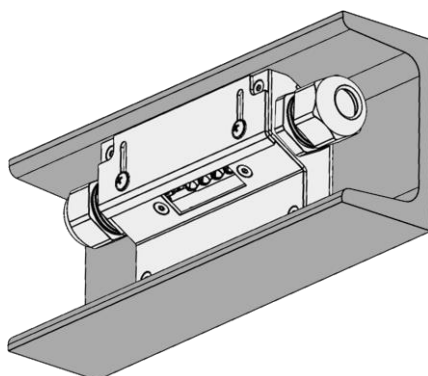


LSS



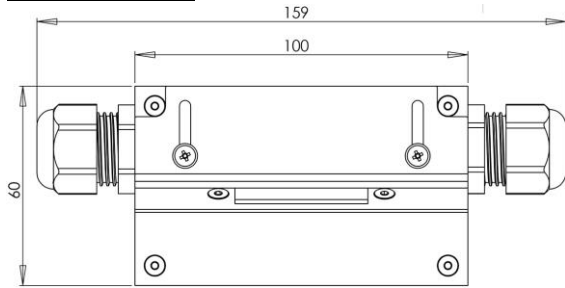
KBL-P – Profilleuchte

LED-Leuchte zur Montage in U-Profilen

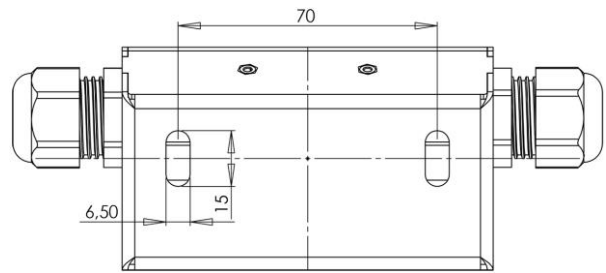
Die LSS KBL-P ist eine Weiß- und/oder Blaulicht-Leuchte für die Montage in U-Profilen, wie sie in Theatern als Beleuchter- bzw. Scheinwerferschienen oder in anderen Konstruktionen Anwendung finden. Die LED-Leuchte kann als Orientierungs- oder Wegebeleuchtungen auf Galerien, Türmen oder Brücken im ganzen Bühnenbereich eingesetzt werden. Die Profilleuchte hat ein 1,5 mm dünnes Stahlblechgehäuse was gepulvert ist.

Die LSS KBL-P ist mit weißen und/oder blauen LEDs bestückbar, deren Leuchtweite mit einer Blende eingestellt werden kann. Für die Spannungsversorgung wird eine 24 V DC Festinstallation benötigt, die auch einen PWM- oder einen Analogdimmer wie den LSS 4-Kanal KBL-Dimmer (Bestellnummer 5258) beinhalten kann. Dann sind die Profilleuchten auch über DMX steuerbar.

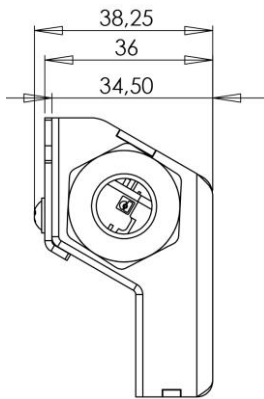
Abmessungen



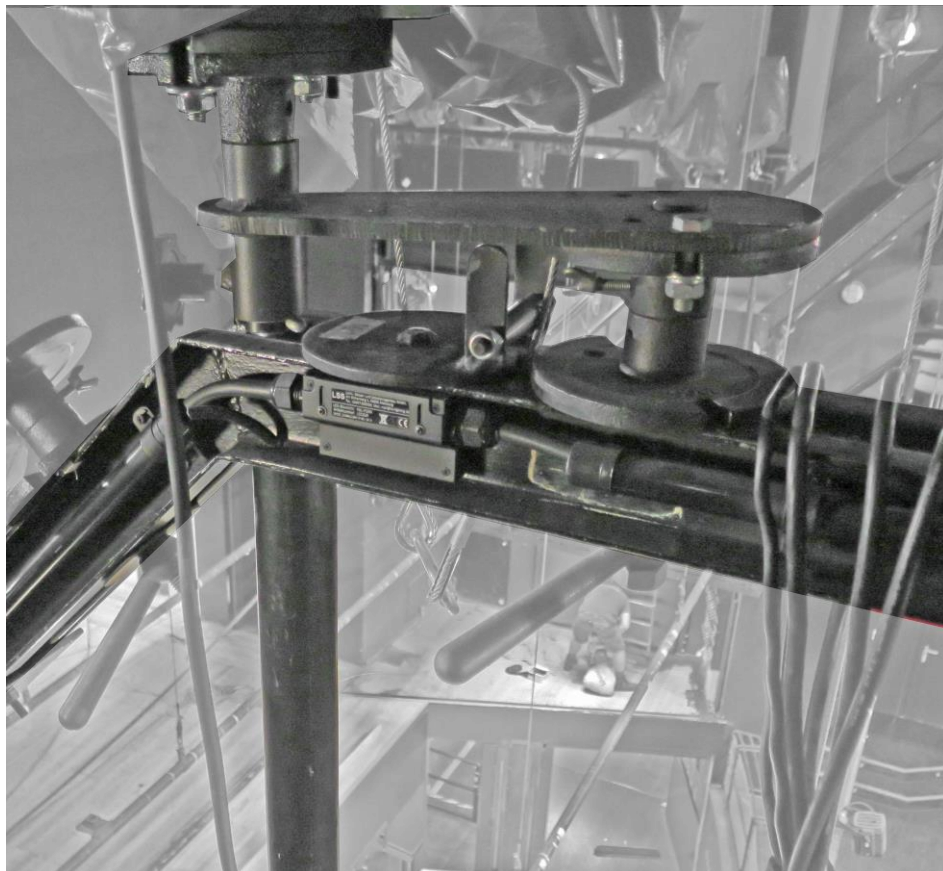
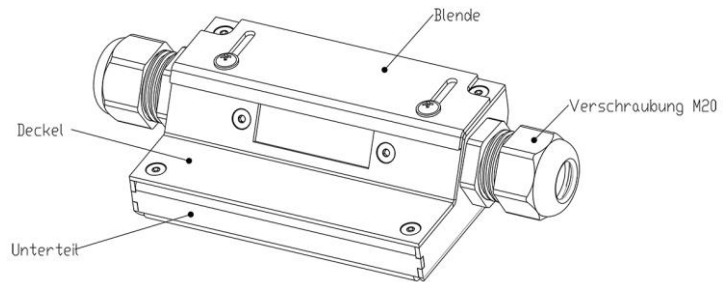
Ansicht Frontseite



Ansicht Rückseite

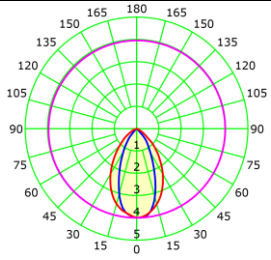


Ansicht Seite



Einbaubeispiel in U-Profil in Theater

Technische Spezifikationen:

Leuchtmittel blau	Anzahl LED:	4	
	Lichtwelle:	ca 470 nm	
Lichtstrom:	4,6 lm		
Abstrahlwinkel:	ca. 35° x 80°		
	Lagerbestand, andere LED/Farben auf Wunsch lieferbar.		<p>— C90-C270</p> <p>— C0-C180</p>
Leuchtmittel weiß	Anzahl LED:	4	
	Lichtstrom:	5 lm	
	Farbtemperatur:	5000 K	
	Lagerbestand, andere LED/Farben auf Wunsch lieferbar.		
Spannungsversorgung	24 V DC / 0,02 A		
Schutzart / - klasse	IP30 / SK 3		
Kabelzuführung	Über Verschraubung M20		
Gehäuse	1,5 mm Stahlblechgehäuse / schwarz gepulvert (RAL9005)		
RoHS konform	Konform		
Abmessungen (B x H x T)	159 x 60 x 38,25 mm (mit Verschraubung M20) 100 x 60 x 38,25 mm (ohne Verschraubung M20)		
Gewicht	270 g ohne Anschlusskabel		
Bestellnummern	Blaulicht LED		Weißlicht LED
	KBL-P:	L01024	KWL-P: L01033