

LSS



KBL – Kleine LED-Leuchte

Kompakte Weiß- und/oder Blaulichtleuchte für Theaterhäuser

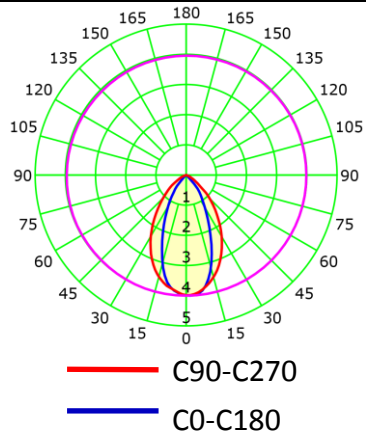
Die LSS KBL ist eine LED Weiß- und/oder Blaulichtleuchte und für den Einsatz in Theatern entwickelt worden. Sie ist einsetzbar als Wand- oder Deckenleuchte und als Aufputz- oder Unterputzmodell erhältlich. Die KBL von LSS kann in Versatzkästen, Kanäle und selbst in Wandverkleidungen eingebaut werden. Ihre Vielseitigkeit und kleinen Maße machen sie zu einer universell einsetzbaren Leuchte in Gängen, Galerien, an Inspizientenplätzen im Bühnenbereich und vielen anderen Orten mehr.

Als Spannungsversorgung der LSS KBL kann entweder eine 230 V AC oder eine 24 V DC Festinstallation eingesetzt werden. Beim Betrieb mit 24 V DC ist die KBL auch dimmbar. Zusätzlich können PWM- oder Analogdimmer genutzt werden. Der auf die Charakteristik von KBL-Leuchten abgestimmte LSS 4-Kanal KBL Dimmer (Bestellnummer 5258) ermöglicht zusätzlich die Steuerung der KBL über DMX.

Die LSS KBL ist mit energiesparenden, wartungsarmen und langlebigen LEDs ausgestattet. Die Beleuchtungsfläche ist nahezu rechteckig und wird gleichmäßig ausgeleuchtet. Um unerwünschte Abstrahlungen zu verhindern bzw. um die Beleuchtungsfläche zu verkleinern, sind verschiebbare Blenden optional erhältlich.

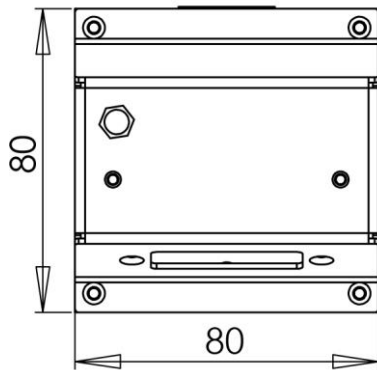
Die Kleine Blaulichtleuchte LSS KBL wird in einem gepulverten Stahlblechgehäuse geliefert.

Technische Spezifikationen

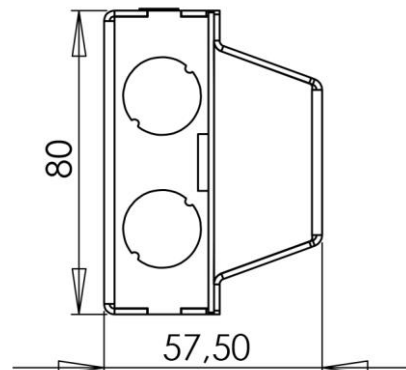
Leuchtmittel blau	Anzahl LED:	4	 <p>— C90-C270 — C0-C180</p>
	Lichtwelle:	465 – 470 nm	
Lichtstrom:	4,6 lm		
Abstrahlwinkel:	ca. 35° x 80°		
Lagerbestand, andere LED/Farben auf Wunsch lieferbar.			
Leuchtmittel weiß	Anzahl LED:	4	
	Lichtstrom:	5 lm	
	Farbtemperatur:	5000 K	
Lagerbestand, andere LED/Farben auf Wunsch lieferbar.			
Kabelzuführung Aufputzgehäuse	6 mögliche Verschraubung M20 (je 2 Ausbruchstellen auf 3 Seiten)		
Spannungsversorgung	KBL24N	24 V DC / 0,02 A	
	KBL 230N	100-250 V AC / 0,02 A	
Stromaufnahme	24 V DC:	0,5 W	
	100-250 V AC:	5 VA	
Schutzart / - klasse	24 V DC:	IP30 / SK III	
	100-250 V AC:	IP30 / SK I	
Betriebstemperatur	0 °C – 50 °C, nicht kondensierend		
Gehäuse	1,5 mm Aluminiumblech / RAL9005 schwarz gepulvert		
RoHS	konform		
Gewicht	120 g ohne Anschlusskabel, ohne Aufputzgehäuse		
	330 g ohne Anschlusskabel inkl. Aufputzgehäuse		
Abmessungen (B x H x T in mm)	ohne Aufputzgehäuse:	80 x 80 x 30	
	mit Aufputzgehäuse:	80 x 80 x 57,50	
Optionales Zubehör	<ul style="list-style-type: none"> • Blende U-Form • Blende Deckenmontage 		
Artikelnummer	KBL 24N:	L01002	
	KBL 230N:	L01006	
	Aufputzgehäuse:	L01003	

Bemaßung

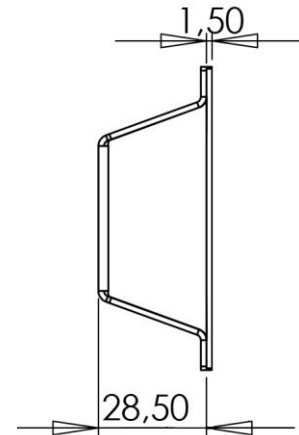
Draufsicht Wandgerät



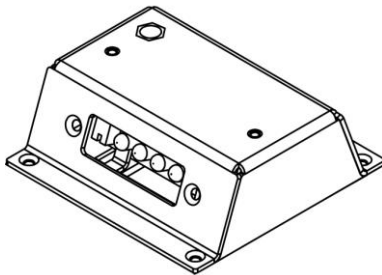
Seite mit Aufputzgehäuse



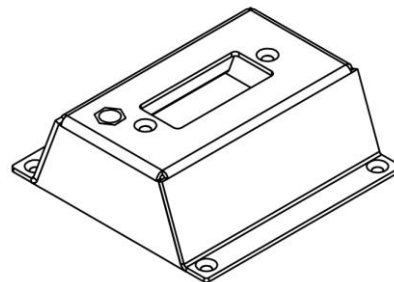
Seite ohne Aufputzgehäuse



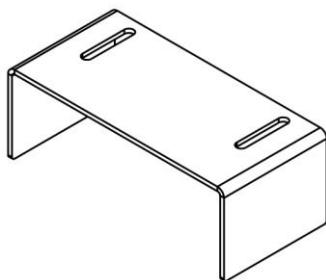
Oberteil Wandmontage



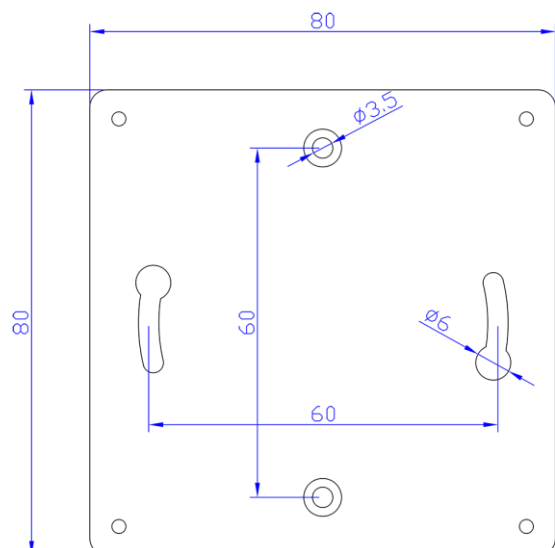
Oberteil Deckenmontage



Blende Wandmontage



Bohrschablone Grundplatte



Blende Deckenmontage

