

LSS



GBL D4 – Große Blaulichtleuchte LED-Leuchte für Theaterhäuser

Die LSS GBL D4 ist eine LED-Blaulichtleuchte zur Beleuchtung von Galerien und Gängen in Theatern. Die Leuchte ist mit sechs energiesparenden und langlebigen LEDs ausgestattet und praktisch wartungsfrei.

Die LSS GBL D4 kann mit DMX in einer Lichtanlage eingebunden und angesteuert werden. Die Leuchte unterstützt RDM gemäß den ESTA-Standards ANSI E1.20 – 2010 und ANSI E1.37-1 – 2012. Die Parametrierung kann direkt am Gerät oder per Remotesteuerung erfolgen. Der Einsatz als Einzelgerät ohne externe Ansteuerung ist ebenfalls möglich. Dann kann die Helligkeit prozentgenau eingestellt und die Leuchte per Knopfdruck ein- und ausgeschaltet werden.

Die Spannungsversorgung der LSS GBL D4 erfolgt ausschließlich über PowerDMX. Über den DMX-THRU können bis zu 17 Geräte in Reihe geschaltet und in einem DMX-Universum gesteuert werden.

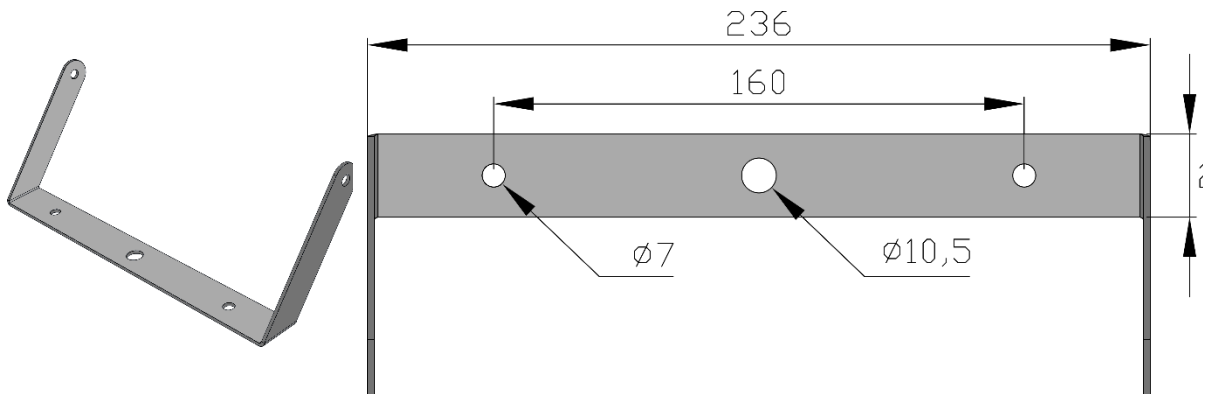
Im Lieferumfang der LSS GBL D4 ist ein Montagebügel mit schräger Montagefläche enthalten. Ein Montagebügel mit gerade Montagefläche ist als Zubehör erhältlich.

Technische Spezifikationen:

LED	Anzahl: 6 Leistung: 3,0 W Wellenlänge: 450 – 465 nm
Vorsatz	Klarglasscheibe
Abstrahlwinkel	25° x 10°
Flächenmaß	<p style="text-align: center;">Abstrahlwinkel und Beleuchtungsfläche</p>
Anschlüsse	DMX-In: XLR, 4-polig male, nach DIN 56930-2 DMX-THRU: XLR, 4-polig female Elektrisch Potentialtrennung durch Optokoppler
Spannungsversorgung	PowerDMX 24 V DC (20 - 48 V DC möglich)
Stromaufnahme	350 mA bei 24 V DC (0,4 – 0,2 A bei 20 - 48 V DC)
Vorsicherung	Max. 6 A (träge)
Anzahl in Reihe montierbare Leuchten:	Bis zu 17
Kabelquerschnitt PowerDMX	Min. 2,5 mm ²
Schutzart/-klasse	IP20/SK III
Betriebstemperatur	0 °C – 40 °C
Gehäuse	Aluminiumblech, schwarz gepulvert, RAL 9005, Feinstruktur matt
RoHS	Konform
Abmessungen (B x T x H)	228 x 74 x 89 mm (ohne Bügel)
Gewicht	Ca. 600 g (ohne Bügel) Ca. 650 g (mit Bügel)
Artikelnummer	L01027

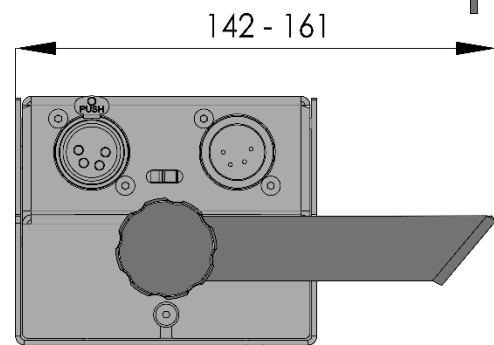
Technische Spezifikationen Montagebügel:

Schräger Bügel



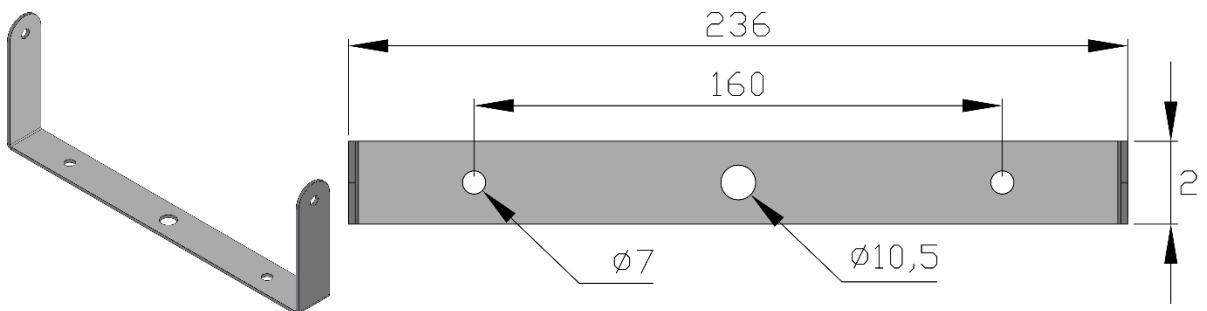
Material: Aluminiumblech, 2 mm
Farbe: Schwarz gepulvert, RAL 9005,
Feinstruktur matt

Im Lieferumfang LSS GBL D4 enthalten.



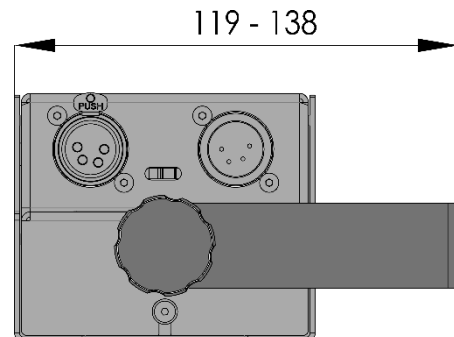
Leuchte im Bügel 360° drehbar.

Gerader Bügel



Material: Aluminiumblech, 2 mm
Farbe: Schwarz gepulvert, RAL 9005,
Feinstruktur matt

Zubehör, nicht im Lieferumfang LSS GBL D4 enthalten.



Leuchte im Bügel 360° drehbar.