

# LSS



## **DMX Schalt-Schuko 2 wireless** Schukosteckdose mit Wireless-DMX Steuerung und optionaler RDM-Unterstützung

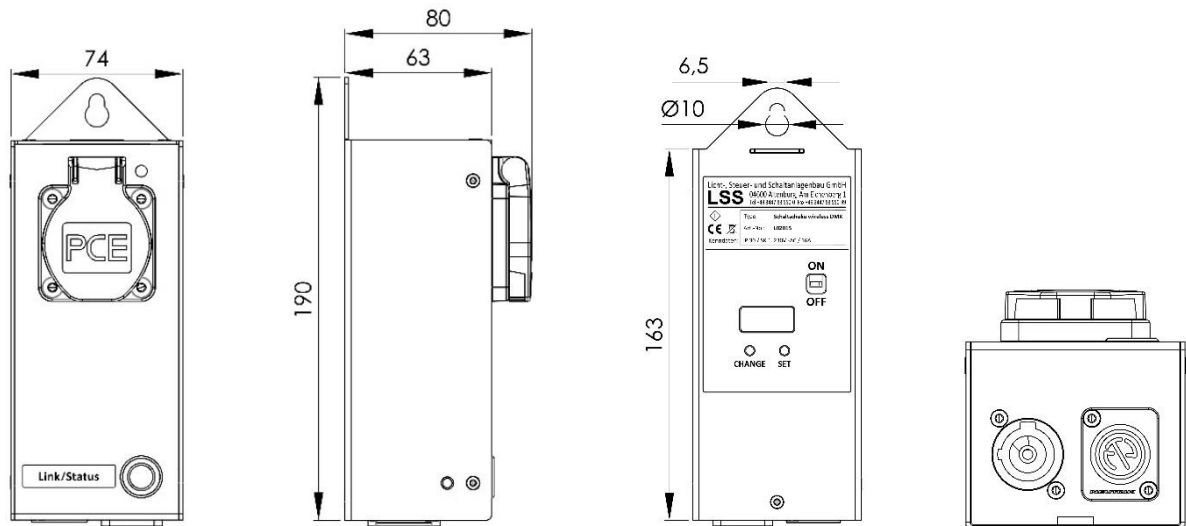
Die LSS DMX Schalt-Schuko 2 wireless ist eine mit Wireless-DMX schaltbare Einbau-Schuko-Steckdose. Sie ist mit einem bistabilen Relais ausgestattet, das nur einen Schaltstrom zum Umschalten benötigt. Ein Haltestrom ist nicht notwendig. Das Relais hat eine Schaltleistung von maximal 11,5 kVA (230 V/50 A). Die Überdimensionierung ermöglicht das Schalten von hohen Lasten, wie zum Beispiel kapazitive oder Halogen-Lasten mit hohen Einschaltströmen problemlos.

Die LSS DMX Schalt-Schuko 2 wireless ist mit einem LumenRadio CRMX Nova – System ausgestattet, das alle Sender aus dieser Produktfamilie unterstützt. Die Schaltsteckdose ist wahlweise als reines DMX- oder DMX/RDM-Gerät erhältlich. Das DMX-Gerät kann nur mit dem Gerätemenü parametrierbar werden. In der DMX/RDM-Variante sind darüber hinaus Parametrierung und Rückmeldungen über RDM möglich. Beide Gerätevarianten übertragen ein DMX-Universum mit 512 Channels. Alle Schaltsteckdosen verfügen über eine Temperaturmessung und -überwachung. Betriebsstatus und Fehlermeldungen werden auch über LEDs am Gerät angezeigt. Für den Einsatz im Bühnenbereich sind diese LEDs abschaltbar.

Die Spannungsversorgung der LSS DMX Schalt-Schuko 2 wireless erfolgt über einen Neutrik powerCon® 230 V/20 A Power-In an der Unterseite des Gerätes. Optional kann ein weiterer Anschluss eingebaut werden. Entweder ein Power-THRU über einen Neutrik powerCon® 230 V/20 A Power-Out oder ein paralleler DMX-Out als XLR-Anschluss.

## Allgemeine technische Daten:

Bauart	Fertigerät
Schaltbare Lasten:	max. 3,5 kW ohmsche Last Induktive und kapazitive Lasten möglich
Steckdose:	PCE IP54 Schuko
Schutzleiter:	Separat ausgeführter Anschluss
RoHS:	Konform
Abmessungen (B x H x T):	74 x 190 x 80 mm



Artikelnummer:	L02015
----------------	--------

## Spannungsversorgung:

Eingang:	85 ~ 264 V AC / 50 Hz
Nennstrom:	max. 16 A
Ruhestromaufnahme:	max. 30 mA
Anschluss:	Neutrik powerCon® 230 V/20 A Power-In

**Optionale Anschlüsse:**

Power-THRU:	Neutrik powerCon® 230 V/20 A Power-Out
Paralleler DMX-Out:	3-polig XLR-Out
Es kann nur rein optionaler Anschluss eingebaut werden!	
<b>Wireless-DMX:</b>	
DMX-Standard:	ANSI E1.11
Anzahl übertragender DMX-Universen:	1
System:	LumenRadio CRMX Nova

## Mit optionalem DMX/RDM-Sender/Empfänger:

Frequenzbereich:	2402 – 2480 MHz
Leistungspegel:	100mW (20dBm), 50mW (17dBm), 10mW (10dBm)
Maximale Reichweite	Bis zu 1000 m Sichtlinie