

LSS



DMX Schalt-Schuko 2

Schukosteckdose mit DMX-Steuerung und RDM-Unterstützung

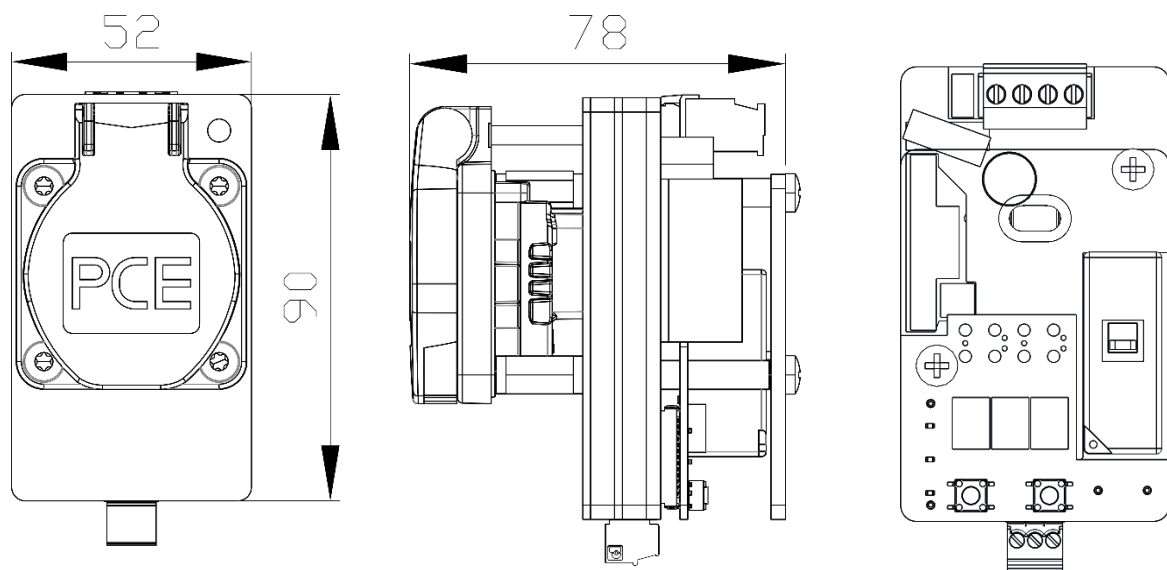
Die LSS DMX Schalt-Schuko 2 ist eine mit DMX schaltbare Einbau-Schuko-Steckdose. Sie ist mit einem bistabilen Relais ausgestattet, das nur einen Schaltstrom zum Umschalten benötigt. Ein Haltestrom wird nicht notwendig. Das Relais hat eine Schaltleistung von maximal 11,5 kVA (230 V/50 A). Die Überdimensionierung ermöglicht das Schalten von hohen Lasten, wie zum Beispiel kapazitive oder Halogen-Lasten mit hohen Einschaltströmen problemlos schalten.

Die LSS DMX Schalt-Schuko 2 kann über RDM parametrisiert werden. Sie verfügt über eine elektronisch schaltbare DMX-Terminierung, Temperaturmessung und -überwachung. Alle Messwerte und Einstellungen werden über das Netzwerk an den Nutzer gemeldet. Betriebsstatus und Fehlermeldungen werden auch über LEDs am Gerät angezeigt. Für den Einsatz im Bühnenbereich sind diese LEDs abschaltbar.

Die Spannungsversorgung der LSS DMX Schalt-Schuko 2 wird von der 230 V Netzspannung generiert, so dass nur eine Versorgungsleitung benötigt wird. Die Eingangsklemmen sind doppelt ausgeführt, um mehrere Einbausteckdosen in Reihe mit Spannung zu versorgen.

Allgemeine technische Daten:

Bauart	Open Frame
Schaltbare Lasten:	max. 3,5 kW ohmsche Last Induktive und kapazitive Lasten möglich
Steckdose:	PCE IP54 Schuko
Schutzleiter:	Separat ausgeführter Anschluss
RoHS:	Konform
Abmessungen (B x H x T):	52 x 90 x 78 mm
Mindesteinbautiefe:	65 mm



Artikelnummer:	5261
Spannungsversorgung:	
Eingang:	85 ~ 264 V AC / 50 Hz
Nennstrom:	max. 16 A
Ruhestromaufnahme:	max. 30 mA

Anschlussklemmen und Leiterquerschnitte:

Anschluss	Schraubklemme	Starr in mm ²	Flexibel in mm ²	Aderendhülse in mm ²	
				Ohne Kunststoffhülse	Mit Kunststoffhülse
DMX	3-polig	0,14...1,5	0,14...1,5	0,25...1,5	0,25...0,5
Spannungsversorgung	4-polig	0,205...3,31 (24...12 AWG)	0,205...3,31 (24...12 AWG)	3.5 Lb-In / 0.40 Nm	3.5 Lb-In / 0.40 Nm