

LSS



Sonderbeleuchtungstaster

Der LSS *Sonderbeleuchtungstaster* ist ein Steuerungspanel für besondere Beleuchtungsanlagen für Hilfs- und Ordnungsmaßnahmen. Der besondere Aufbau des LSS *Sonderbeleuchtungstasters* mit erhabenem Druckkopf und roter Ringbeleuchtung sowie der deutlich lesbaren und gleichmäßig beleuchteten Beschriftung stellt sicher, dass die Beleuchtungsanlage schnell eingeschaltet werden kann. Der werkzeuglos rastbare und mit einem Sichtfenster ausgestattete Schutzdeckel verhindert ein unbeabsichtigtes Betätigen des Sonderbeleuchtungstasters.

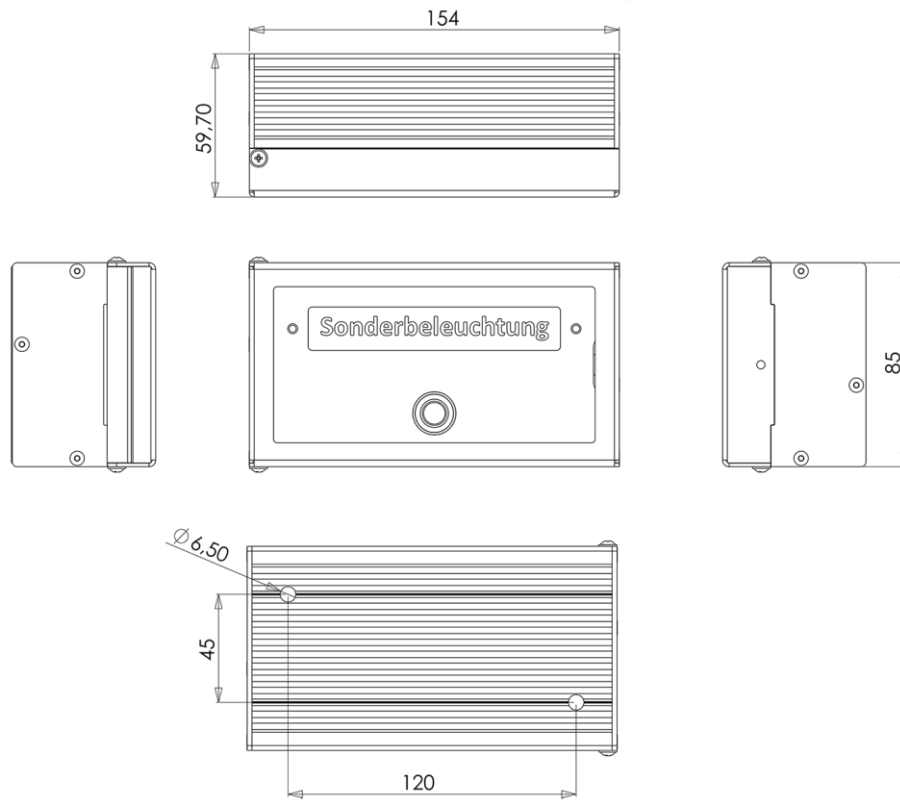
Der LSS *Sonderbeleuchtungstaster* kann als Teil einer Sonderbeleuchtungsanlage mit einer SPS oder mit Schaltschützen eingesetzt werden. Je nach Anlage können weitere optische Signale programmiert werden.

Der LSS *Sonderbeleuchtungstaster* ist in zwei Bauformen für die Aufbau- und Einbaumontage lieferbar. Für die Aufbaumontage ist das gesamte Steuerpanel in einem Aluminiumgehäuse untergebracht. Die Anschlussöffnungen können auf der Rückseite oder den Seitenteilen angeordnet werden. Die Befestigung erfolgt über zwei Schrauben auf der Rückseite. Bei der Einbaumontage wird das Aluminiumgehäuse auf einer handelsüblichen Doppel-Schalterdose (Unterputz oder Hohlwand) montiert.

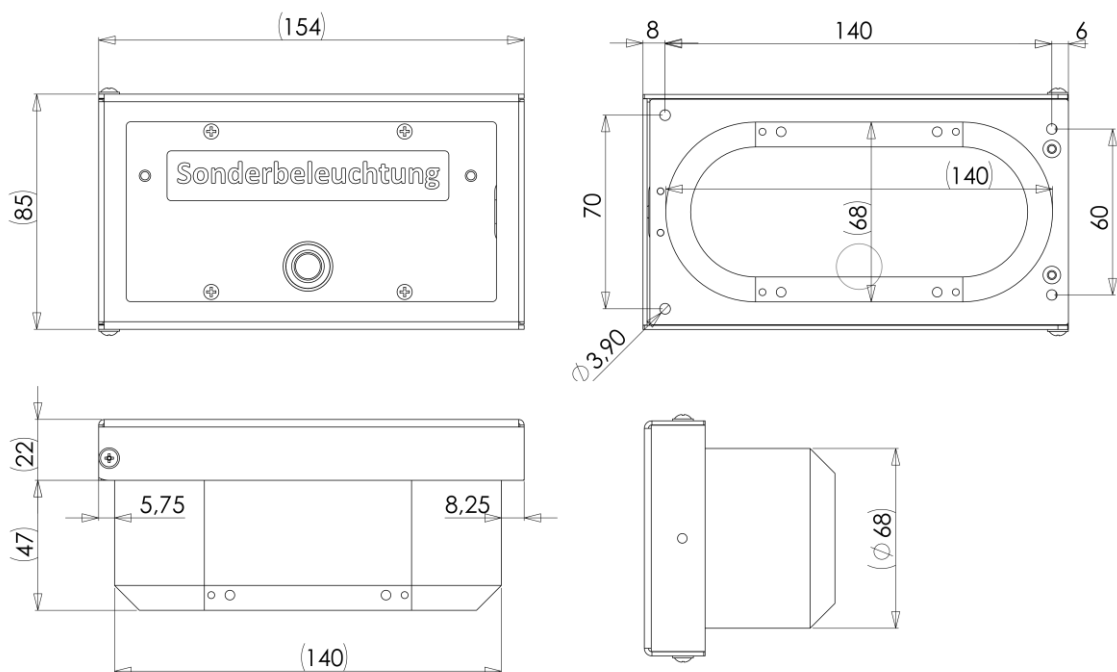
Technische Spezifikationen:

Bauform	Aufbau	Einbau																								
Anschlüsse	Interner Anschluss auf Phoenix-Steckverbinder																									
Anschlussbelegung	<table border="1"> <thead> <tr> <th>1</th> <th>2</th> <th>3</th> <th>4</th> <th>5</th> <th>6</th> <th>7</th> <th>8</th> </tr> </thead> <tbody> <tr> <td>TA+</td> <td>TA-</td> <td>TB+</td> <td>TB-</td> <td>BL+</td> <td>BL-</td> <td>nc</td> <td>nc</td> </tr> <tr> <td colspan="2">Taster (Schließer)</td> <td colspan="2">LED Rückmeldung</td> <td colspan="2">LED Hintergrundbel.</td> <td></td> <td></td> </tr> </tbody> </table>		1	2	3	4	5	6	7	8	TA+	TA-	TB+	TB-	BL+	BL-	nc	nc	Taster (Schließer)		LED Rückmeldung		LED Hintergrundbel.			
1	2	3	4	5	6	7	8																			
TA+	TA-	TB+	TB-	BL+	BL-	nc	nc																			
Taster (Schließer)		LED Rückmeldung		LED Hintergrundbel.																						
Nennquerschnitt Anschlüsse	1,5 mm ²																									
Leiterquerschnitte für alle Bauformen	starr min.	0,2mm ²																								
	starr max.	1,5mm ²																								
	flexibel min.	0,2mm ²																								
	flexibel max.	1,5mm ²																								
	flexibel m. Aderendhülse ohne Kunststoffhülse min	0,25mm ²																								
	flexibel m. Aderendhülse ohne Kunststoffhülse max.	1,5mm ²																								
	flexibel m. Aderendhülse m. Kunststoffhülse min.	0,25mm ²																								
	flexibel m. Aderendhülse m. Kunststoffhülse max.	0,75mm ²																								
Max. Schaltleistung Taster	36V DC, 2A																									
Kontaktart Taster	Schließer																									
Spannungsversorgung LED Beleuchtung	24V DC, < 20mA																									
Gehäuse	Aluminium gepulvert, schwarz (RAL 9005)																									
Betriebstemperatur	0° - 40°C, nicht kondensierend																									
RoHS	konform																									
Schutzklasse/Schutzart	SK 3 / IP 40 nach DIN 40050																									
Gewicht	Ca. 600g	Ca. 300g																								
Abmessungen	154 x 85 x 59,7 (B x H x T in mm) ohne Anschlusskabel	154 x 85 x 22 (B x H x T in mm) Zzgl. Einbautiefe Doppel-Schalterdose																								
Artikelnummer	L07001	L07002																								

Skizze Bauform Aufputz



Skizze Bauform Unterputz



Schaltplan

