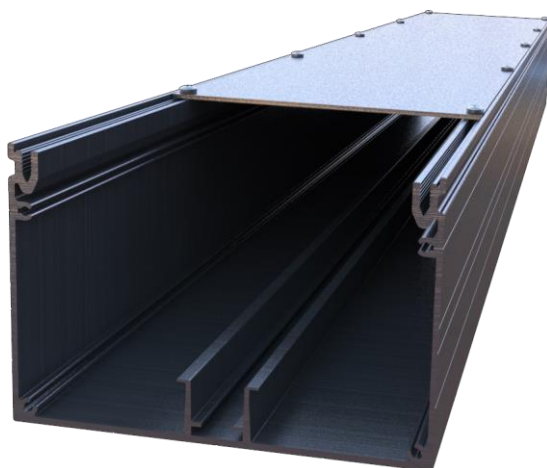


LSS



Multifunktionskanal

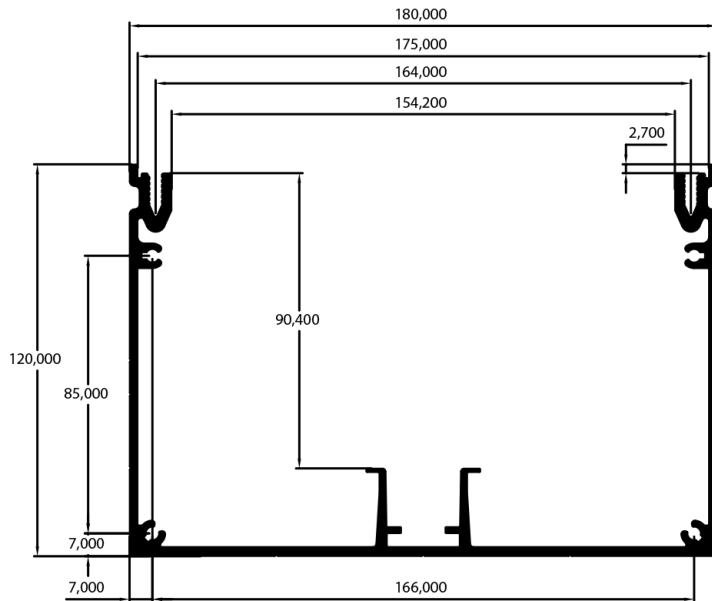
Der Multifunktionskanal ist ein Geräte- und Leitungskanal für Theater und Fernsehstudios. Durch seine zwei unterschiedlichen Größen und das umfangreiche Zubehörprogramm (siehe Produktkatalog Kanal Profile), kann er als Kabelführung und als Geräteträger vielfältig eingesetzt werden.

Das Profil wird standardmäßig "Aluminium pressblank" geliefert. Auf Kundenwunsch kann der Kanal in RAL-Farben beschichtet werden.

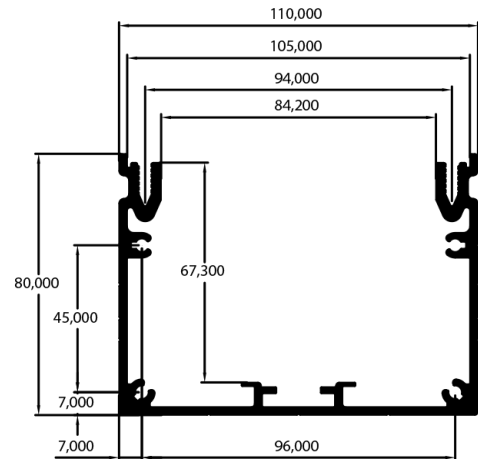
Teil	Maße \ Gewicht	Bestellnummer
Kanal 180	180 x 120 x 6000mm \ 4,35 kg/m	L04001
Deckel 180	174 x 3000 x 2,5mm \ 0,85 kg/m	L04002
Endstück 180	180 x 120 x 2,5mm \ 0,15 kg	L04003
Kanal110	110 x 80 x 6000mm \ 2,92 kg/m	L04004
Deckel 110	104 x 3000 x 2,5mm \ 0,7 kg/m	L04005
Endstück 110	110 x 80 x 2,5mm \ 0,04 kg	L04006
Kanalverbinder	60 x 22 x 4mm \ 0,04 kg	L04007
Zubehör	Knebelkerbstift	L04008
	Deckelschrauben	L04009
	Träger für Sicherungsklappe für Kanal 110 x 80	L04028

Querschnitte

Kanal 180 x 120



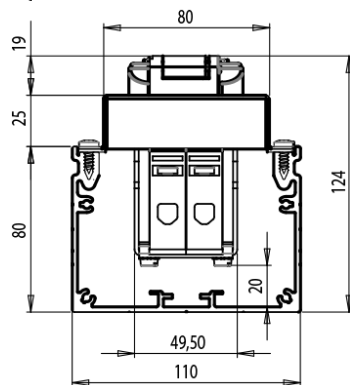
Kanal 110 x 80



	Kanal 180 x 120	Kanal 110 x 80
Deckelmaß (Breite x Länge x Stärke)	174 x L x 2,5mm	104 x L x 2,5mm
Mitte Befestigungslöcher	D=5,5mm / 5mm vom Deckelrand entfernt	
Schraubnuten	DIN 7981 / 7982 4,8 x 13	

Träger für Sicherungsklappe für Kanal 110 x 80 (optionales Zubehör)

Querschnitt



Draufsicht

