

# LSS



## Blaulichtleuchte KBL-P

LED Blaulichtleuchte zur Montage in U-Profilen

Die LSS *KBL-P* ist eine kompakte LED-Leuchte, die speziell für den Einsatz in U-Profilen zur Beleuchtung von Arbeitswegen auf Galerien und Gängen entwickelt wurde. Die Leuchte besitzt ein kompaktes Design und kann wahlweise mit Weiß- und/oder Blaulicht-LEDs ausgestattet werden.

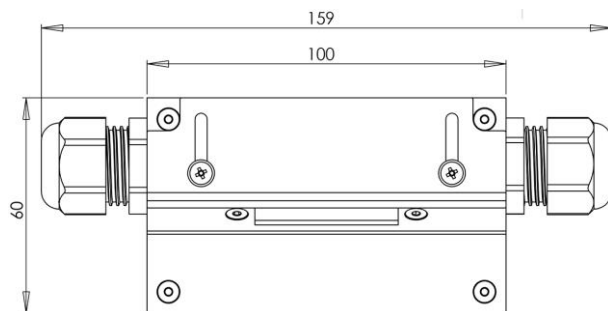
Die Spannungsversorgung der LSS *KBL-P* erfolgt mit 24V DC und kann mit und ohne Dimmer erfolgen. Als Dimmer können Analogdimmer, z.B. LSS *4-Kanal-KBL-Dimmer* (Bestellnummer 5058) mit DMX-Ansteuerung, oder PWM-Dimmer eingesetzt werden.

Die LED-Leuchte LSS *KBL-P* wird in einem gepulvertem 1,5mm Stahlblechgehäuse geliefert.

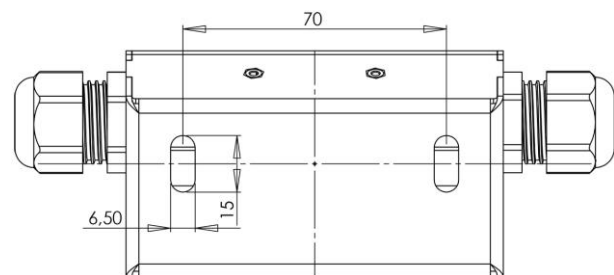
## Technische Spezifikationen:

<b>Spannungsversorgung</b>	24V DC / 0,02A
<b>Stromaufnahme</b>	Blaulicht: 0,02A Weißlicht: 0,06A
<b>Leistung</b>	Blaulicht: ca. 0,5W Weißlicht: ca. 1,5W
<b>Schutzart / - klasse</b>	IP 30 / SK 3
<b>Kabelzuführung</b>	Über Verschraubung M20
<b>Leuchtmittel</b>	4x 1100mcd blau, Abstrahlwinkel ca. 35° x 80°
<b>Gehäuse</b>	1,5mm Stahlblechgehäuse / RAL9005 gepulvert
<b>RoHS konform</b>	Ja
<b>Abmessungen</b>	(B x H x T in mm) 159 x 60 x 38,25mm (mit Verschraubung M20) (B x H x T in mm) 100 x 60 x 38,25mm (ohne Verschraubung M20)
<b>Gewicht</b>	270g ohne Anschlusskabel
<b>Bestellnummern</b>	L01024

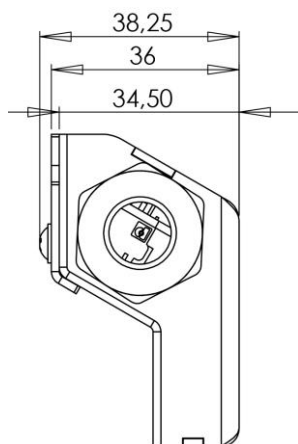
## Abmessungen



Ansicht Frontseite



Ansicht Rückseite



Ansicht Seite