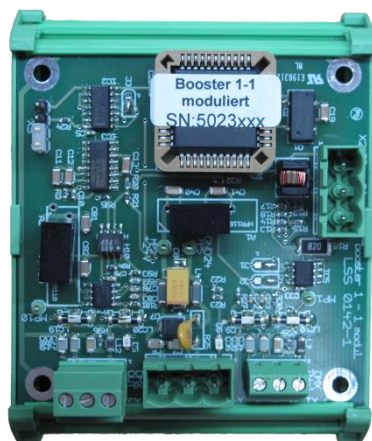


LSS



DMX-Booster 1 in 1 moduliert

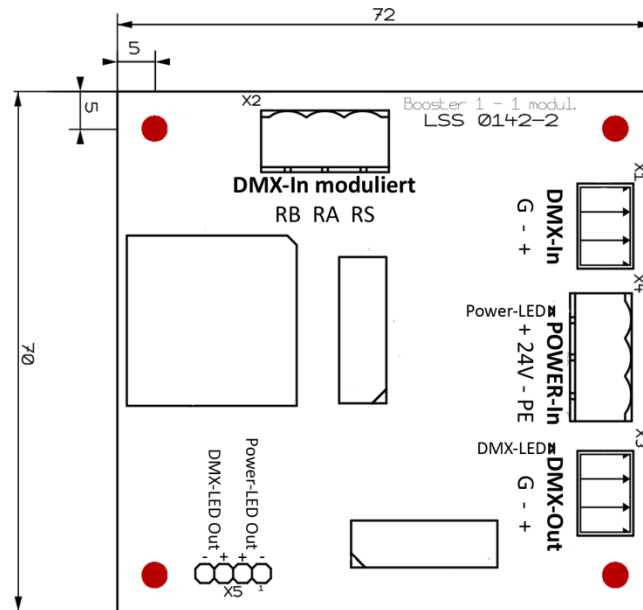
Der *LSS DMX-Booster 1 in 1 moduliert* ist für die Übertragung von DMX512-Signalen speziell in Schienensystemen von TV-Studios entwickelt worden. Innerhalb eines Lichtnetzwerkes arbeitet er als Empfänger von DMX-Signalen direkt nach der Signalübertragung über das Schienensystem und bereitet schwache Signale für die Weiterleitung im Netzwerk auf.

Der *LSS DMX-Booster 1 in 1 moduliert* kann auch als DMX-Y-Verstärker eingesetzt werden. Der DMX-Ausgang und der DMX-Y-Eingang sind mittels Optokopplern potentialgetrennt und verfügen über eine EMV-Schutzschaltung. Der *DMX-Booster 1 in 1 moduliert* eine DMX-Signal-Erkennung und benötigt keine weitere Konfiguration. Die Montage erfolgt schnell und leicht mittels Schraubbolzen oder mit PHOENIX-Aufnahme auf eine Hutschiene. Der Booster benötigt zum Betrieb eine 24V DC Spannungsversorgung.

Technische Spezifikationen:

DMX-Eingang moduliert	1x Steckverbinder PHOENIX
DMX-Eingang	1x Steckverbinder PHOENIX, Potentialtrennung Optokoppler
DMX-Ausgänge	1x Steckverbinder PHOENIX; Potentialtrennung Optokoppler
Anzeigen	LEDs für Spannungsversorgung und DMX-Signaleingang Es können zusätzliche LEDs extern angeschlossen werden
Spannungsversorgung	24V DC / 60-80mA
RoHS-konform	Ja
Abmessungen	(B x T x H) 73 x 65 x 90mm
Gewicht	85 Gramm
Bestellnummer	5023

Anschlüsse



LED-Anzeigen

LED	Farbe	Bedeutung
Power	Grün	Betriebsspannung vorhanden
DMX	Gelb	DMX512 am DMX-In vorhanden Echte DMX-Protokollerkennung durch Signalauswertung

Anschluss externer LEDs

Externe DMX-LED

Zum Anschluss einer externen DMX-LED den Anschluss X5 (3-4) nutzen.

Externe Power-LED

Zum Anschluss einer externen Power-LED den Anschluss X5 (1-2) nutzen.

Auf richtige Zuordnung der Pole achten!



Externer Anschluss und Onboard-LED sind in Reihe geschaltet. Wird der externe Anschluss nicht genutzt, muss er zum Betrieb der Onboard-LED mit einem Jumper gebrückt sein.